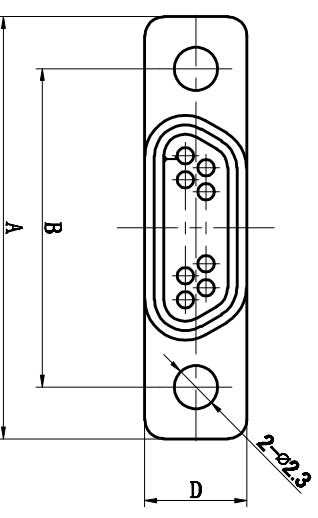
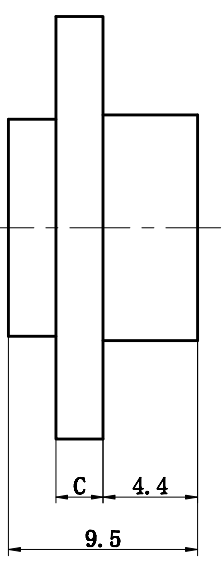
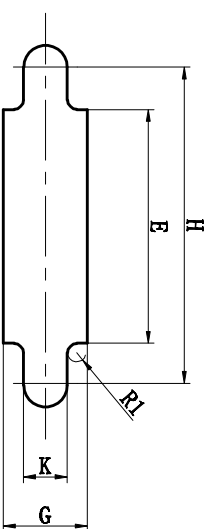


建议安装板开孔尺寸(板前安装)



产品规格	A	B	C	D	E	G	H	K
MD-9T	19.8	14.3	2.5	5.4	10.1	4.6	14.3	2.3
MD-15T	23.6	18.2	2.5	5.4	14.2	4.6	18.2	2.3
MD-21T	27.5	22	2.5	5.4	17.9	4.6	22	2.3
MD-25T	30	24.5	2.5	5.4	20.8	4.6	24.5	2.3
MD-31T	33.7	28.3	2.5	5.4	24.2	4.6	28.3	2.3
MD-37T	37.5	32.2	2.5	5.4	28.2	4.6	32.2	2.3
MD-51T	36.3	30.8	2.3	6.5	26.9	5.9	30.8	2.3

- 1、材质：
塑胶壳体：PBT GF30% 蓝色 UL94-V0
插孔：磷铜合金，表面镀金
- 2、电气性能：
单pin额定电流：3A
绝缘电阻： $\geq 5000\Omega$ (常温)； $\geq 20M\Omega$ (湿热)
耐电压：800VAC (常温)
- 3、机械性能：
单pin分离力：0.3 ~ 0.8N
机械寿命：500次
环境温度： $-55^{\circ}\text{C} \sim +125^{\circ}\text{C}$
- 4、端接方式：压线，适配导线截面积 $0.1\text{mm}^2 \sim 0.15\text{mm}^2$
- 5、连接器安装需单独采购安装附件
- 6、产品压接导线后装入外壳，尾端用环氧树脂灌封处理

更改		更改内容		日期		姓名		审核		批准	
设计											
审核											
批准											
复核											
制图											

图号	MD系列微矩形电连接器
图号	

深圳市科望微电子有限公司

插座

名称

更改	更改内容	日期	姓名	审核	批准
设计					
审核					
批准					
复核					
制图					